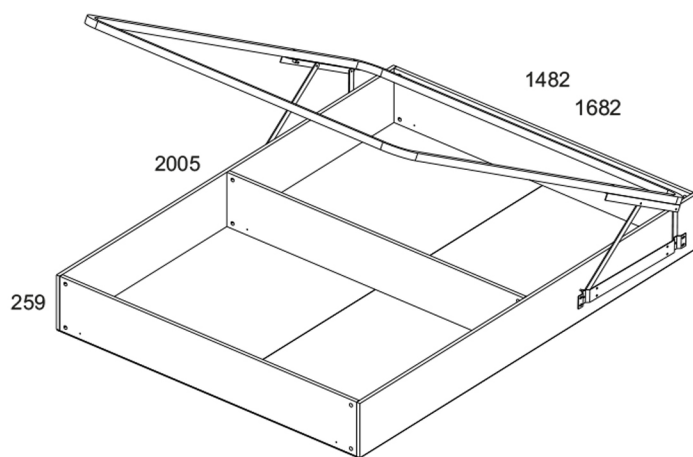
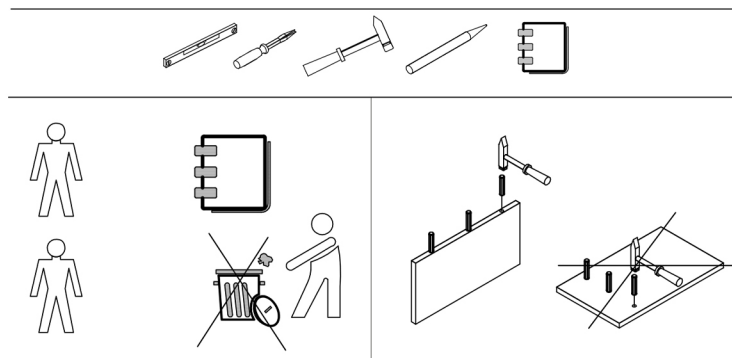


JESI



Návod na použitie.

Pri kúpe rozbaleného výrobku sa odporúča skontrolovať jeho kvalitu a kompletnosť v obchode. Zostavenie výrobku by sa malo vykonať podľa popisu v tejto príručke. Počas prevádzky výrobku by sa mali uvoľnené skrutkové spoje pravidelne dotahovať. Ak je potrebné premiestniť predmety po byte, pred sťahovaním by ste mali výrobok úplne uvoľniť od záťaže (matraca). Aby sa zabránilo poškodeniu existujúcich podpier, výrobok by sa mal pred premiestnením zdvihnúť. Nábytok by nemal byť vystavený kontaktu s vodou. Výrobok by sa mal oprašovať mierne navlhčenou mäkkou handričkou. Aby ste zabránili deformácii dielov a zmene farby výrobkov, neinštalujte nábytok na priamom slnečnom svetle.

Kým je výrobok v prevádzke, je ZAKÁZANÉ:

- Nábytok inštalovať v blízkosti vykurovacích zariadení, v blízkosti surových stien a v miestnostiach s relatívnou vlhkosťou vyššou ako 70 %
- Vyhriať prvky nábytku na teplotu vyššiu ako 40 °C
- Stúpať na vodorovné štíty a okná počas montáže a používania súpravy výrobkov
- Používať chemické čistiace prostriedky na čistenie nábytku; záruka výrobcu

1. Záručná doba používania výrobku – 24 mesiacov od dátumu predaja. Počas záručnej doby výrobca zaručuje opravu alebo výmenu výrobkov, ak používateľ neporušil prevádzkové predpisy.

2. Reklamáciu by mal spotrebiteľ uplatniť priamo v obchode, v ktorom bol nábytok zakúpený, pričom predloží „Návod na použitie“ a kópiu dokladu o kúpe.

3. Výrobok ktorý je súčasťou súpravy „JAZZ“, splňa požiadavky normy GOST 16371-2014, TR TS 025/2012.

4. Životnosť nábytku – 5 rokov.

5. Výrobca si vyhradzuje právo na zmeny v konštrukcii výrobku bez toho, aby boli ohrozené jeho konštrukčné a aplikačné požiadavky.

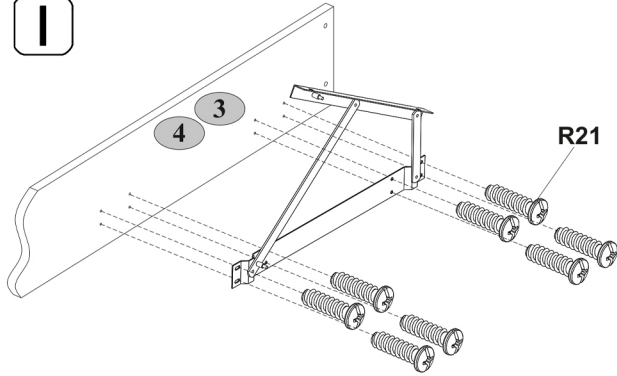
6. Na montáž výrobkov sa odporúča privolať kvalifikovaný personál.

Je to dôležité! Návod si uschovajte pre prípad opätovnej montáže nábytku alebo reklamácie. Pri reklamácií použite zápis z návodu.

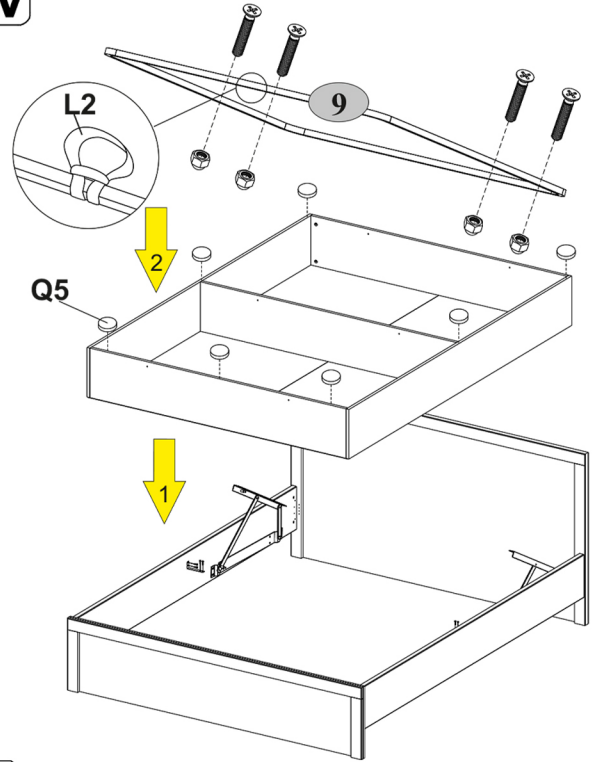
Kód	Rozmer					Balík
	140(P),160(P)	2005	256	16	2	
5	140(P),160(P)	2005	256	16	2	3/4
6	140(P)	1250	256	16	3	3/4
	160(P)	1450	256	16	3	3/4
8	140(P)	2000	1276	2,5	1	4/4
	160(P)	2000	1476	2,5	1	4/4
9	140(P)	2000	1385		1	
	160(P)	2000	1585		1	

C1 8x35 12	A1 12	A2 12	R10 4x30 4
			R21 6,3x20 16 G 1,5x26 42
Q5 7	U 2	R3 3x20 8	L2 1

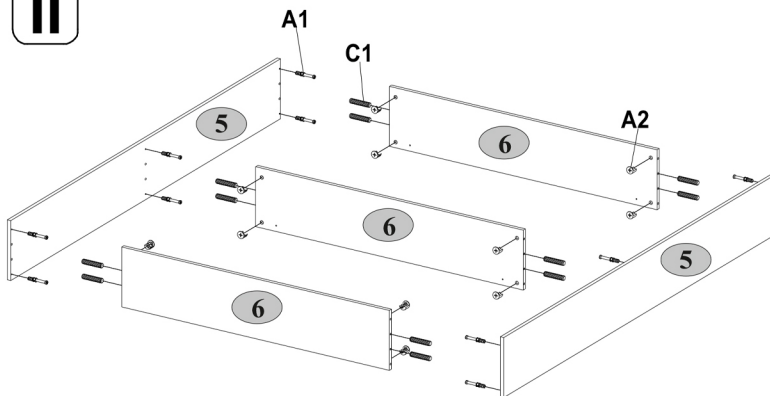
I



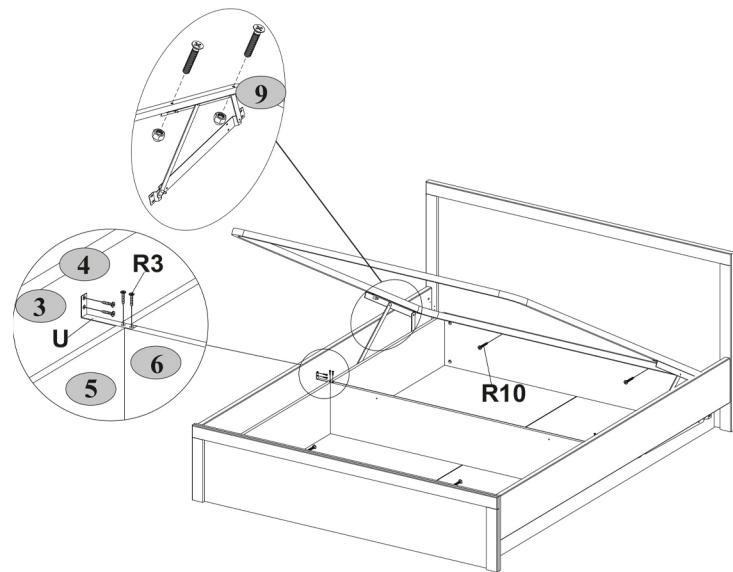
IV



II



V



III

